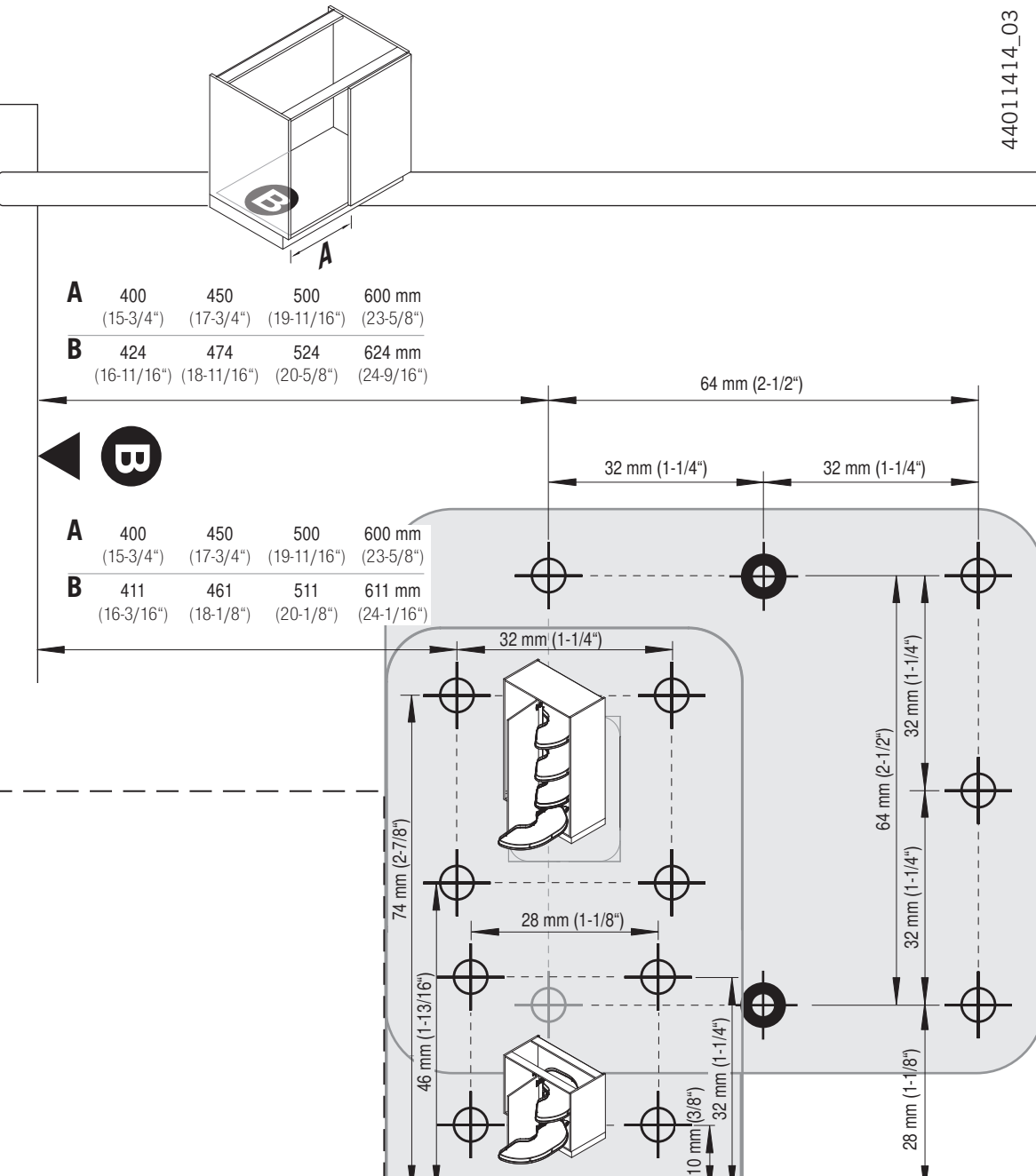
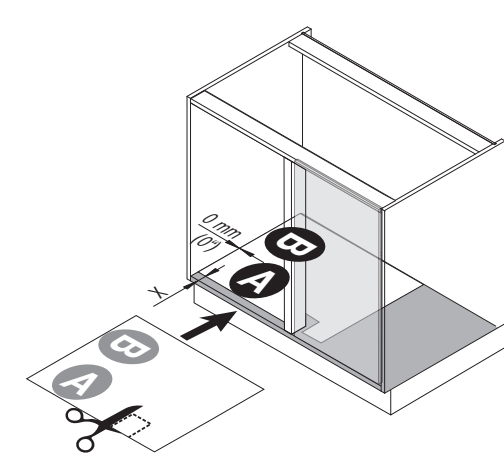
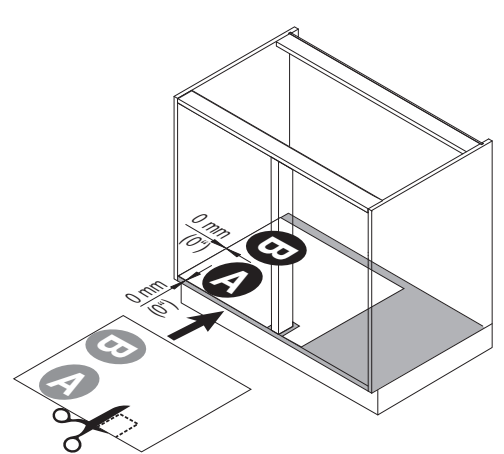
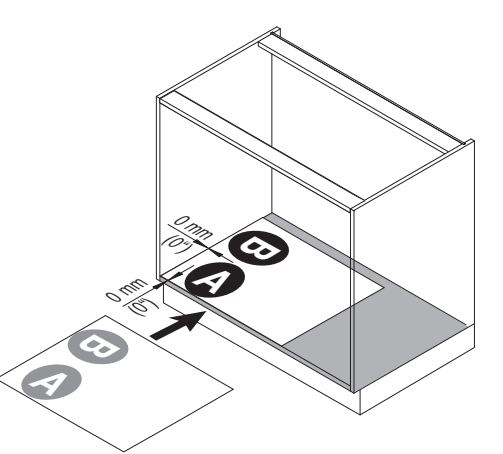
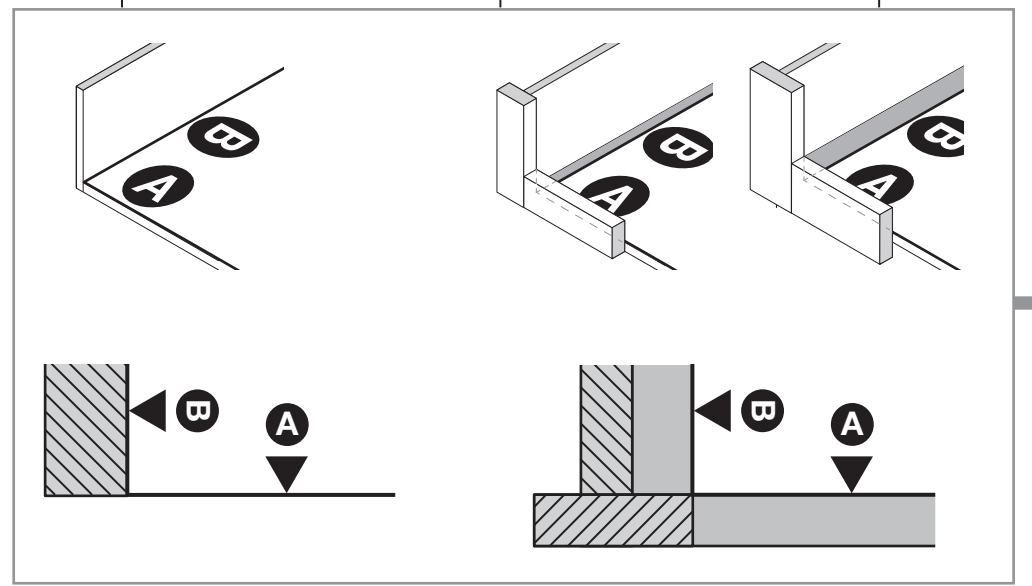
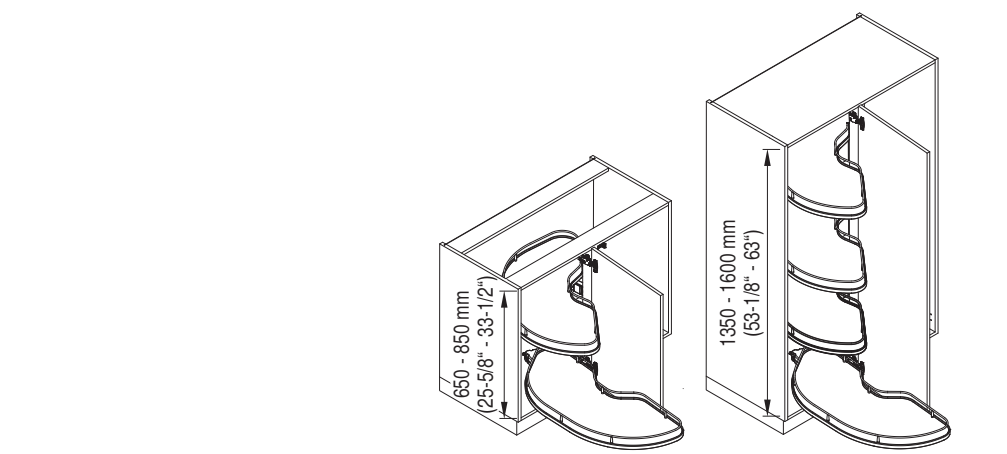
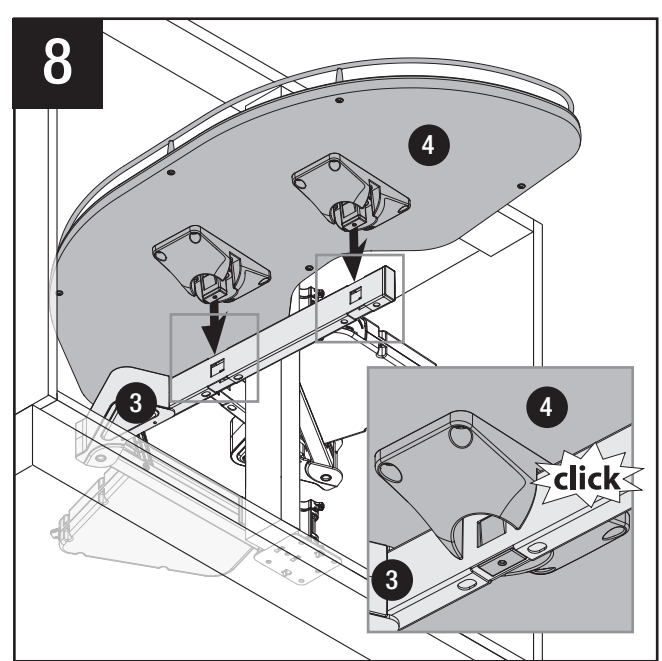
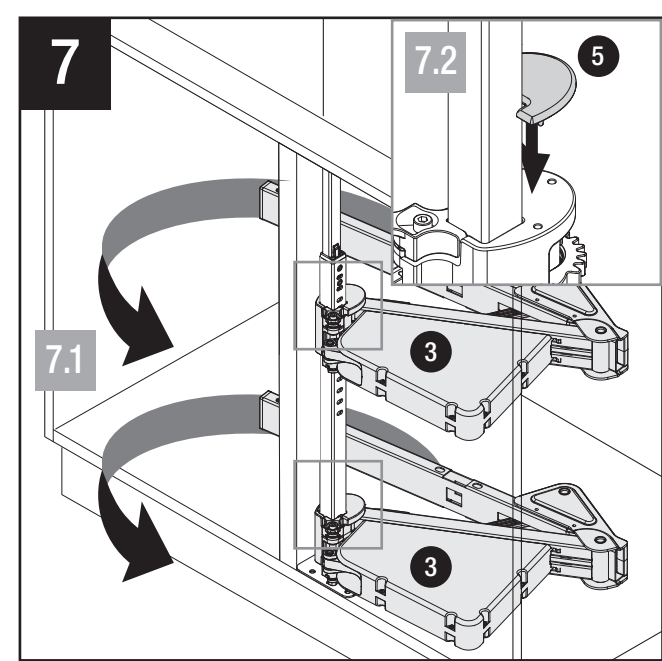
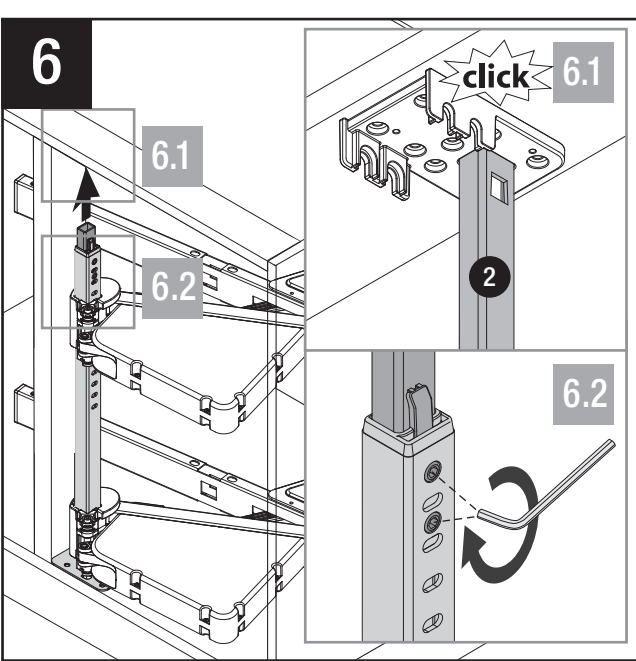
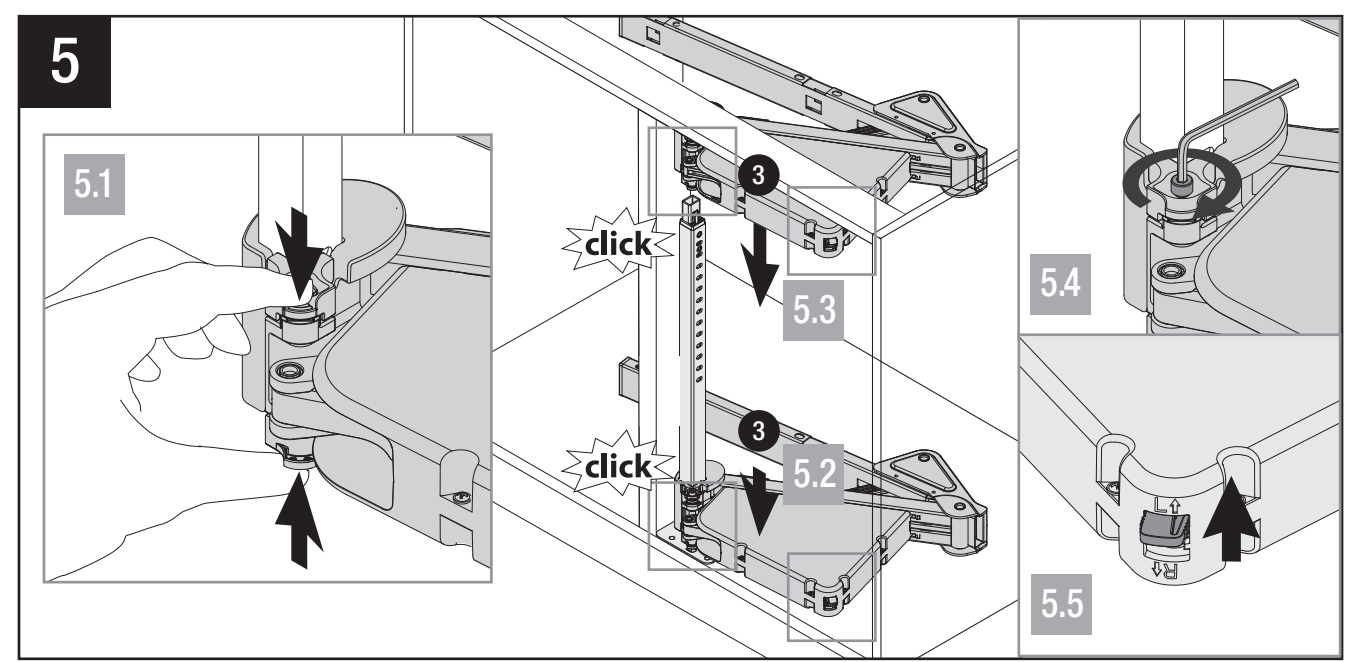
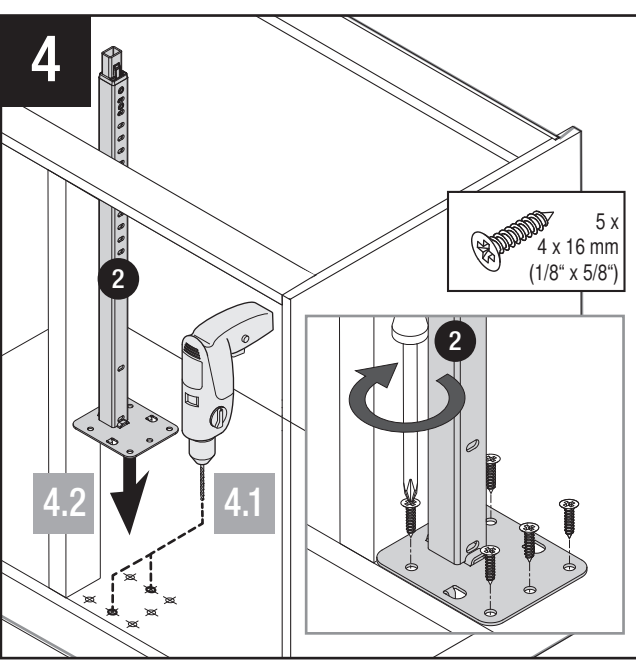
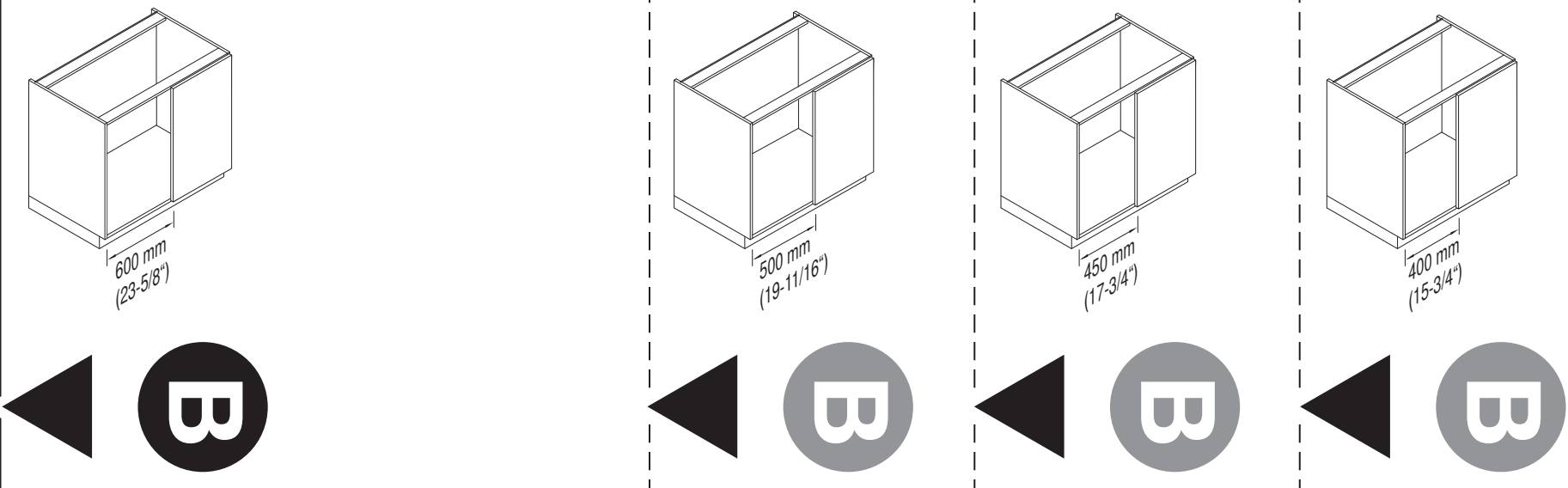
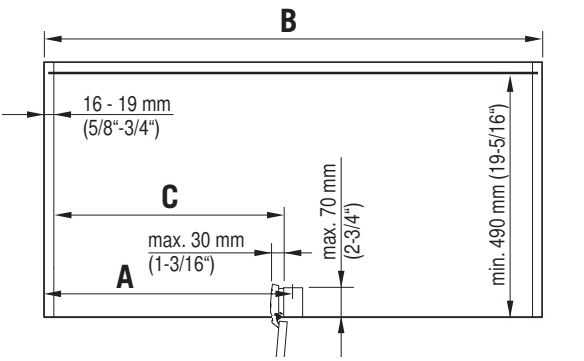
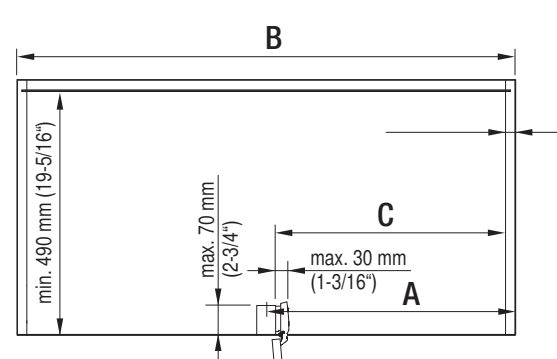
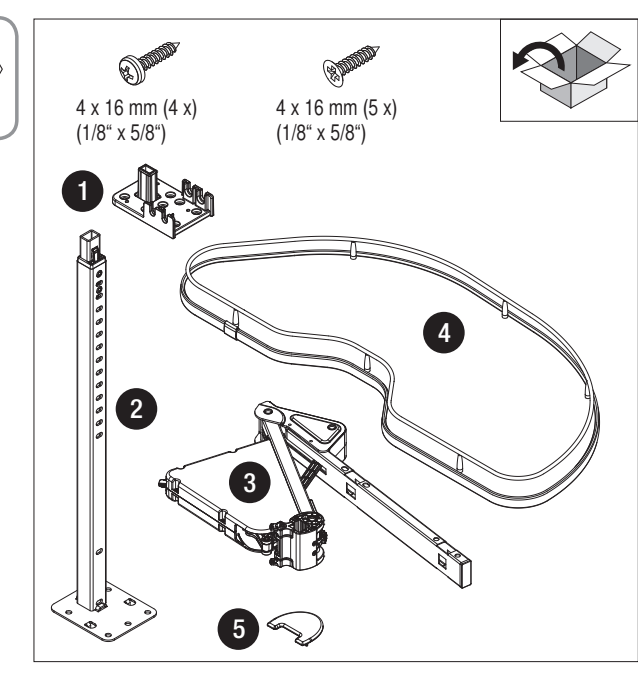
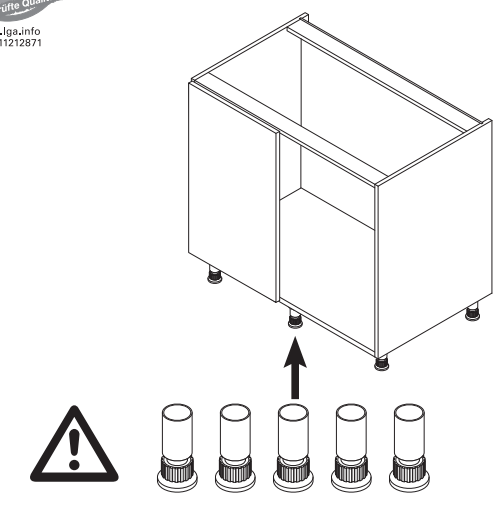
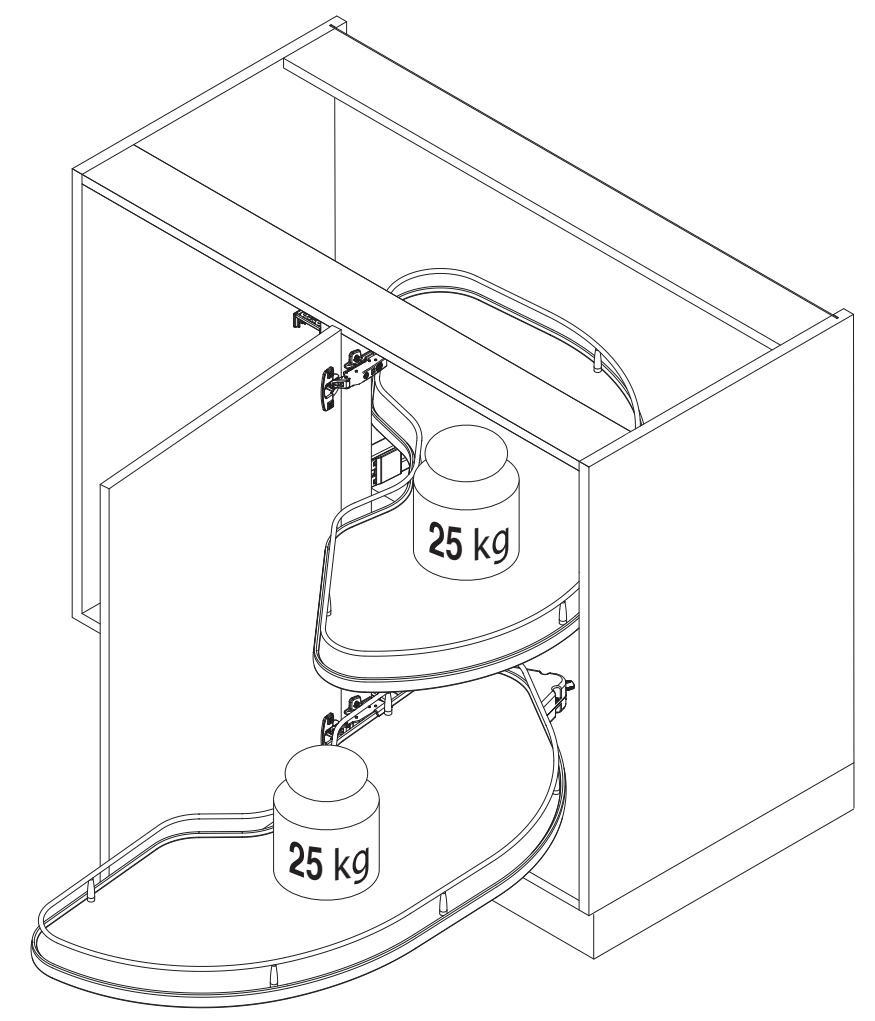
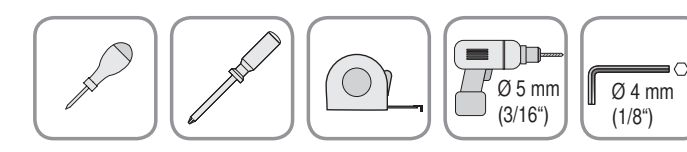
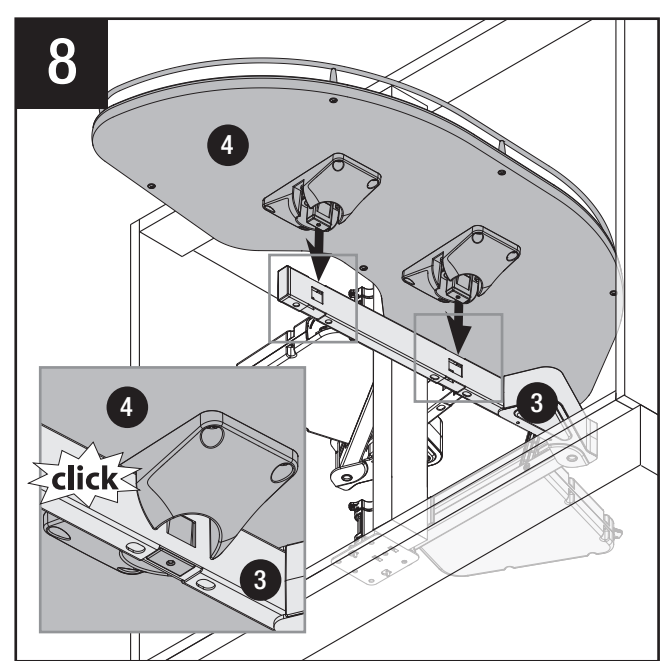
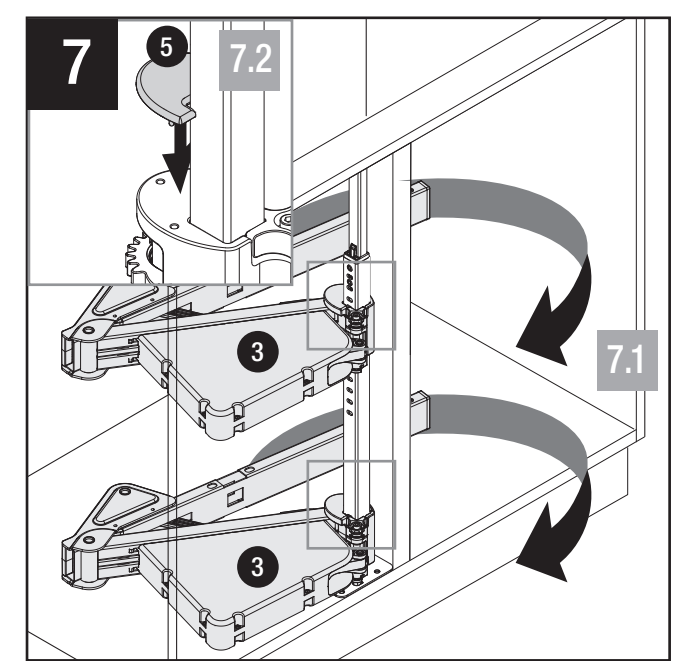
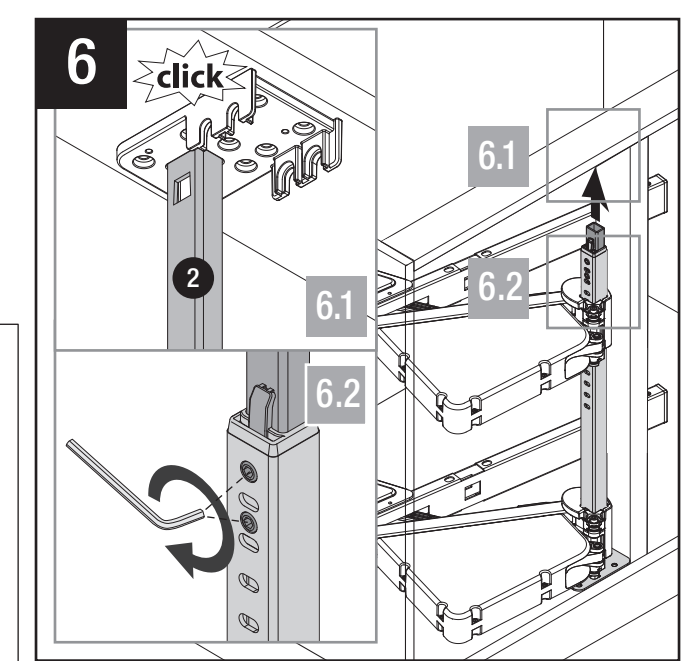
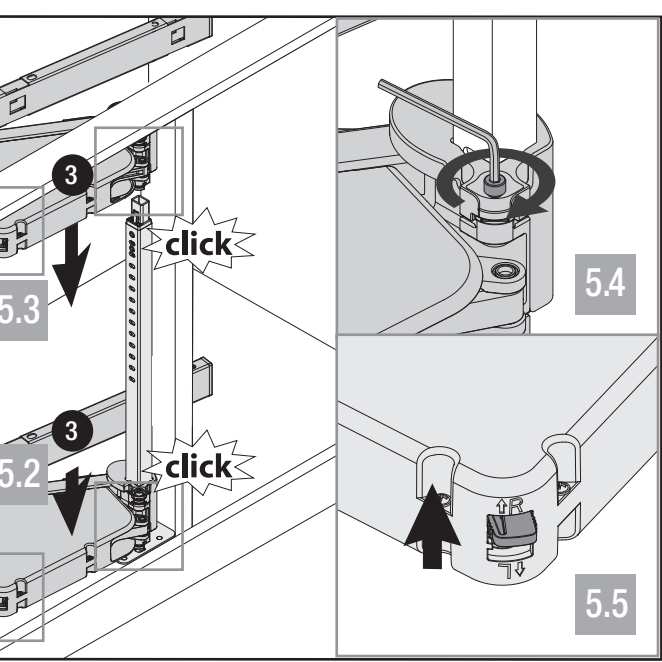
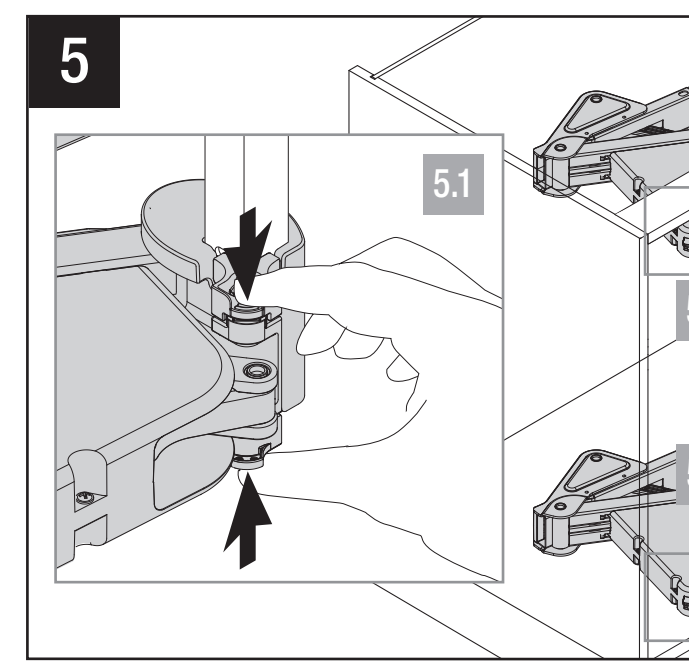
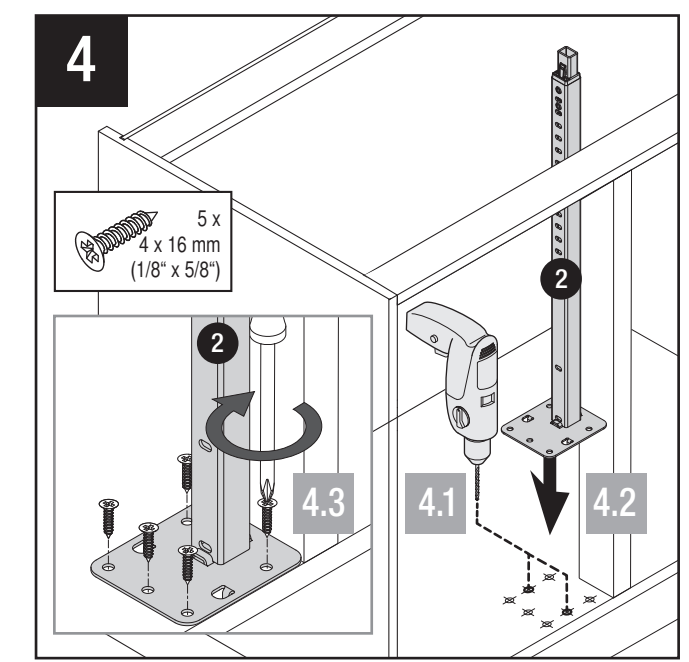
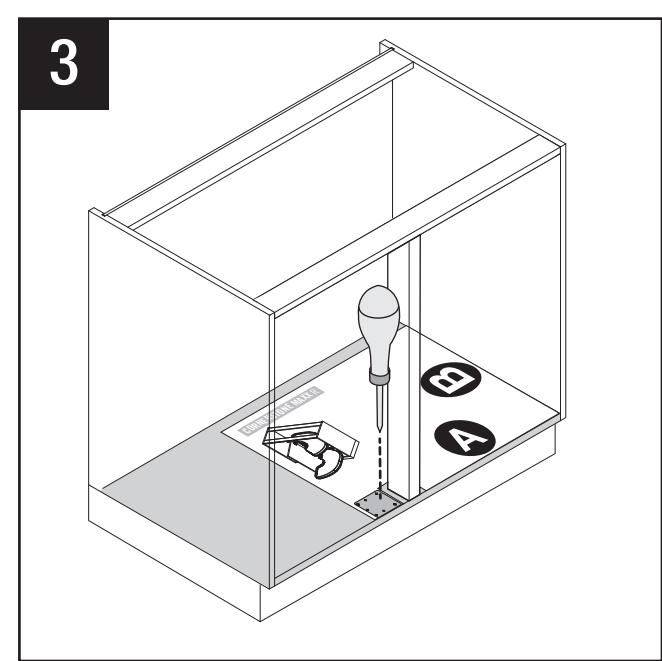
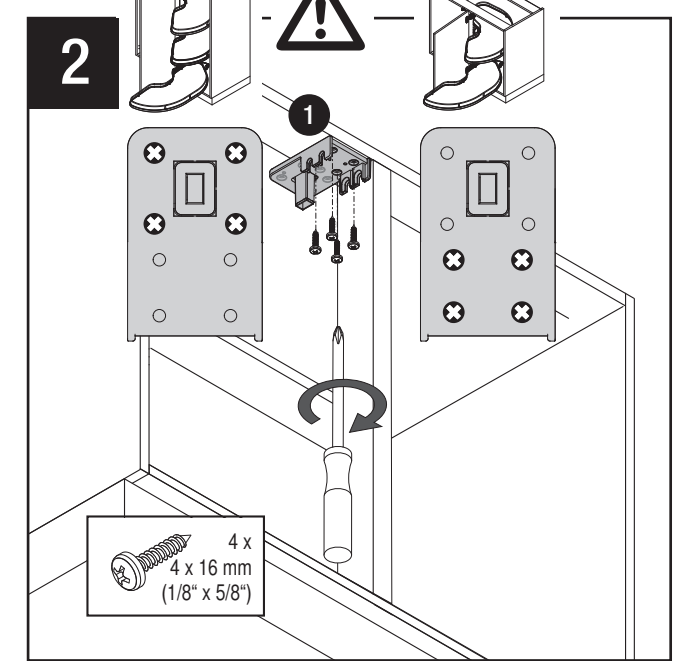
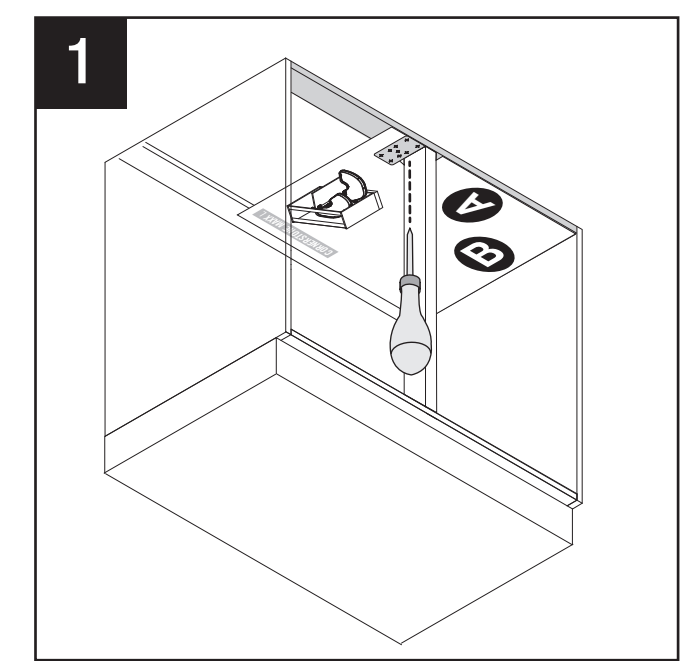
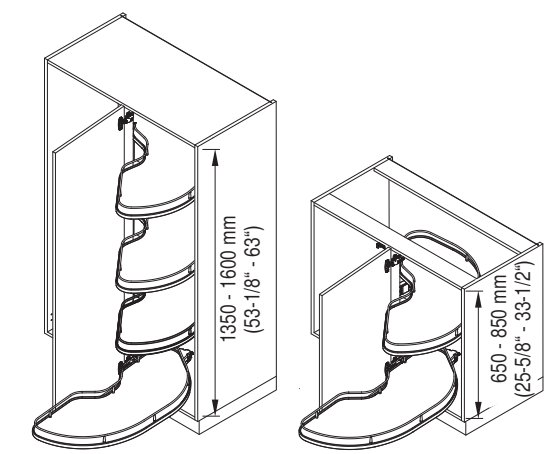


A	B min.	C
400 (15-3/4")	800min. (31-1/2")	361 (14-1/4")
450 (17-3/4")	900 (35-7/16")	min. 411 (16-3/16")
500 (19-11/16")	1000 (39-3/8")	min. 461 (18-1/8")
600 (23-5/8")	1000 (39-3/8")	min. 561 (22-1/8")

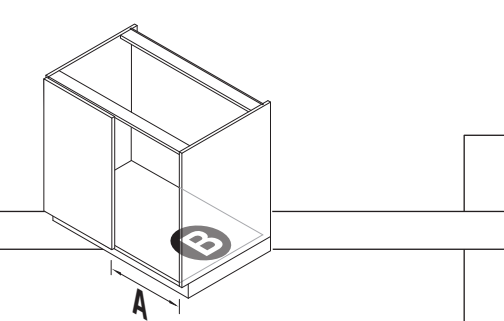




	A	B min.	C
	400 (15-3/4")	800min. (31-1/2")	361 (14-1/4")
	450 (17-3/4")	900 (35-7/16")	min. 411 (16-3/16")
	500 (19-11/16")	1000 (39-3/8")	min. 461 (18-1/8")
	600 (23-5/8")	1000 (39-3/8")	min. 561 (22-1/8")



4401.1414_03



	A	400	450	500	600
		(15-3/4")	(17-3/4")	(19-11/16")	(23-5/8")
B	424	474	524	624	
	(16-11/16")	(18-11/16")	(20-5/8")	(24-9/16")	

